

SISTEMA DE AUTOMAÇÃO GLOBAL E WIRELESS - SA-G&W

Gustavo José de Souza Costa¹, Geraldo Magela Alvim¹, Landulfo Silveira Jr.¹

¹ Universidade do Vale do Paraíba- UNIVAP/FEAU, Av. Shishima Hifumi, 2911 – Urbanova, 12244-000, São José dos Campos – SP. gjcosta@br.ibm.com, magelaalvim@bol.com.br, landulfo@univap.br

Resumo – O SA-G&W (Sistema de Automação Global e Wireless) parte do conceito de transmissão sem fio e o projeto consiste em uma automação de equipamentos sem fio que é possível a partir de um controle geral, automatizar equipamentos elétricos a uma distância de 50m, podendo ser expansível em ambiente fechado ou aberto. O processo de automação é feito através de qualquer equipamento que transmita dados em DTMF (Dual Tone Multi Frequency), ou seja, será disponibilizado um controlador, aparelho de telefone fixo acoplado a linha telefônica, que recebe as ligações e autenticam as mesmas sem intervenção do usuário, logo após a autenticação o usuário em questão, dispara os sinais das teclas do telefone automatizando as cargas que tiverem um receptor acoplado, gerando o sinal desejado.

Palavras-chave: SA-G&W, Automação de equipamentos elétricos, Wireless
Área do Conhecimento: III - Engenharias

Introdução

O mercado de Wireless cresce cada vez mais no Brasil, devido à expansão de meios de comunicação e é algo que a Engenharia vem se adaptando nas utilizações destes componentes para automação, controle e principalmente na robótica, explorando a transmissão através de códigos BCD (Binary Coded Decimal).

Atualmente encontram-se transmissores e receptores (TELECONTROLLI, 2008) com casamento de impedâncias e sistemas de codificação gerando segurança na transmissão, recepção e em tamanho bem compacto comparado a um transmissor montado manualmente, de acordo com a Figura 1 segue os módulos utilizados no projeto ilustrativamente que estão disponíveis no mercado com baixo custo.

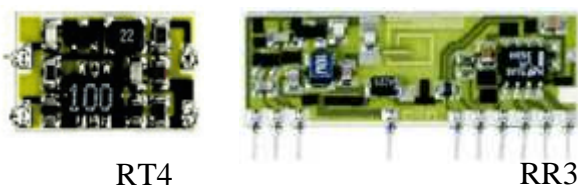


Figura 1 – Placas de circuito dos módulos de transmissão e recepção da Telecontrolli.

Na Figura 1 mostra as placas de circuito dos pares de transmissão RT4 e RR3 que operam na faixa de frequência de 433,92 MHz com largura de banda de 4KHz e 2KHz, respectivamente. Para efetivar a comunicação entre os módulos, utiliza-se um Encoder e um Decoder para limitar a banda em no máximo 2KHz. Na Figura 2 apresenta a pinagem dos CIs os pares de codificação utilizados no projeto e suas respectivas entradas e saídas.

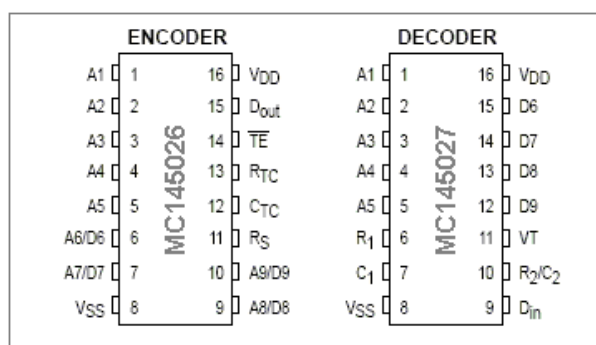


Figura 2 – Circuitos integrados utilizados no projeto na codificação e decodificação do sinal modulado.

Atráves de capacitores e resistores pré-calculados determinados em função de sua frequência de oscilação é possível realizar a comunicação efetiva entre os módulos da Telecontrolli. Se forem usados somente os pinos A1, A2, A3, A4 e A5, é possível combinar até 243 endereços no modo trinário e, 32 endereços no modo binário. Dessa forma, os pinos D6, D7, D8 e D9 são utilizados para transmissão de dados, sendo possível combinar 16 valores diferentes e enviá-los para o decoder MC145027. (MOTOROLA, 2008).

Considerando as interfaces que hoje vem sendo utilizadas pelo mercado, seja ela a World Wide Web ou mesmo um aparelho telefônico, pode-se dizer que a automação é feita de qualquer parte do planeta em questão de milissegundos, fator que se aglutinarmos um sistema de automação sem fio com um dispositivo de interface global, pode-se desenvolver sistemas para serem operados a grandes distâncias.

Aplicação comercial deste sistema é voltada a Automação Residencial, projetos de casas inteligentes e a qualquer tipo de equipamento eletro-eletrônico controlado à distância. (SMARTHOME, 2008)

Metodologia

Foram realizadas pesquisas de mercado para compreender quais os tipos de componentes seriam desenvolvidos e quais os tipos seriam comprados e acoplados ao projeto. Quando se trata de tecnologias de transmissores de dados de alta precisão é de fato coerente o uso de componentes comerciais.

Após o estudo de todas as ciências envolvidas no sistema, inicia-se a fase do comportamento do usuário em relação à automação do equipamento, devido à pesquisa é feito o desenvolvimento do aplicativo em formato amigável no qual após digitar o número do equipamento a ser automatizado, no telefone móvel ou fixo, automaticamente a interface acoplada à linha telefônica mostra em um display o valor correspondido à tecla digitada. Tecnicamente, a conversão dos sinais DTMF que trafegam no sistema telefônico para códigos BCD (ELECTROSOFTS, 2008) interpretados por um display. Para uma melhor visão do sistema na Figura 3 temos o diagrama em blocos do circuito transmissor disparando códigos binários codificados para o sistema de recepção.

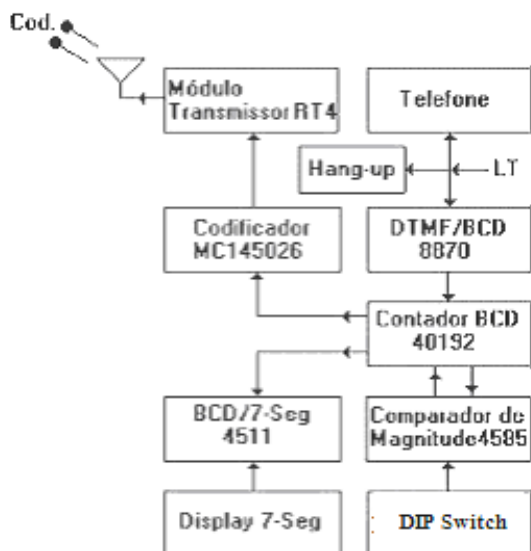


Figura 3 - Diagrama em blocos do circuito transmissor.

Como demonstrado no diagrama acima, entende-se que todo o projeto inicia-se a partir do telefone acoplado ao circuito. Logo após a recepção do sinal, há configurado um circuito

denominado Hang Up (Circuito lógico) que faz o atendimento automático das ligações a partir do terceiro toque gerado pelo usuário, como pré-configurado pelo sistema, e ao acionar este circuito é efetivado a comunicação entre usuário e o sistema de transmissão.

Há uma lógica adicionada junto ao conversor de DTMF para códigos BCD com um Circuito Integrado MT8870 (MITEL, 2008) que como o segundo passo do sistema utiliza um comparador de magnitude juntamente com uma DIP Switch para determinar o número de cargas a serem chaveadas, como estamos utilizando um transmissor da Telecontrolli de quatro bits, podemos então limitar o número de cargas através de uma DIP Switch com quatro posições que nos daria um total máximo de 16 equipamentos ou cargas automatizadas. Após a seleção do aparelho a ser controlado existe um display que disponibiliza o número que o sistema está acionando para ser transmitido. Na automação, após toda a interface com o usuário no display e da conversão dos sinais em DTMF para códigos BCD, o codificador, Circuito Integrado MC145026, codifica o sinal limitando-o na faixa de frequência de 2KHz, liberando o transmissor e receptor realizando a transferência de dados.

Encerrando os passos de automação podemos ver na Figura 4 o diagrama em blocos sobre a recepção e acionamento do circuito acoplado.

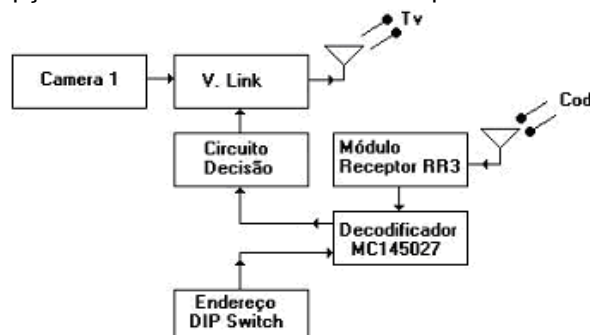


Figura 4 - Diagrama em blocos do circuito receptor.

Após o recebimento dos sinais de transmissão, através de um processo similar, mas em origem reversa, há uma decodificação do sinal e uma comparação direta com o endereço pré-estabelecido, se o valor pré-configurado na DIP Switch for igual ao valor transmitido, automaticamente o circuito de decisão acionará o relé que ligará o equipamento. Como demonstrado no diagrama na Figura 4, o relé acionará um Vídeo Link que transmitirá o sinal analógico de uma micro câmera comum e transmitirá na seqüência para uma televisão que estiver captando o sinal.

Toda a interação com o equipamento é realizada pelo sistema de transmissão, para que

seja acionado outro equipamento em questão, basta que o usuário selecione outro número no teclado telefônico e automaticamente o sistema acionado anteriormente se desligará e o próximo será acionado.

Como este projeto de teste foi planejado para ser apresentado acionando um Circuito Fechado de Televisão (CFTV), ligando uma segunda carga ela precisaria ser desligada para que a Televisão

não captasse dois sinais diferentes providos da mesma frequência dos Vídeos Link. Fator que pode ser alterado no sistema armazenando o sinal transmitido no receptor e adicionando uma segunda DIP Switch em cada circuito de recepção para desligar o sistema, ou seja, um código para ligar e outro para desligar. Como demonstrado na Figura 5 abaixo, segue todos os detalhes do circuito transmissor.

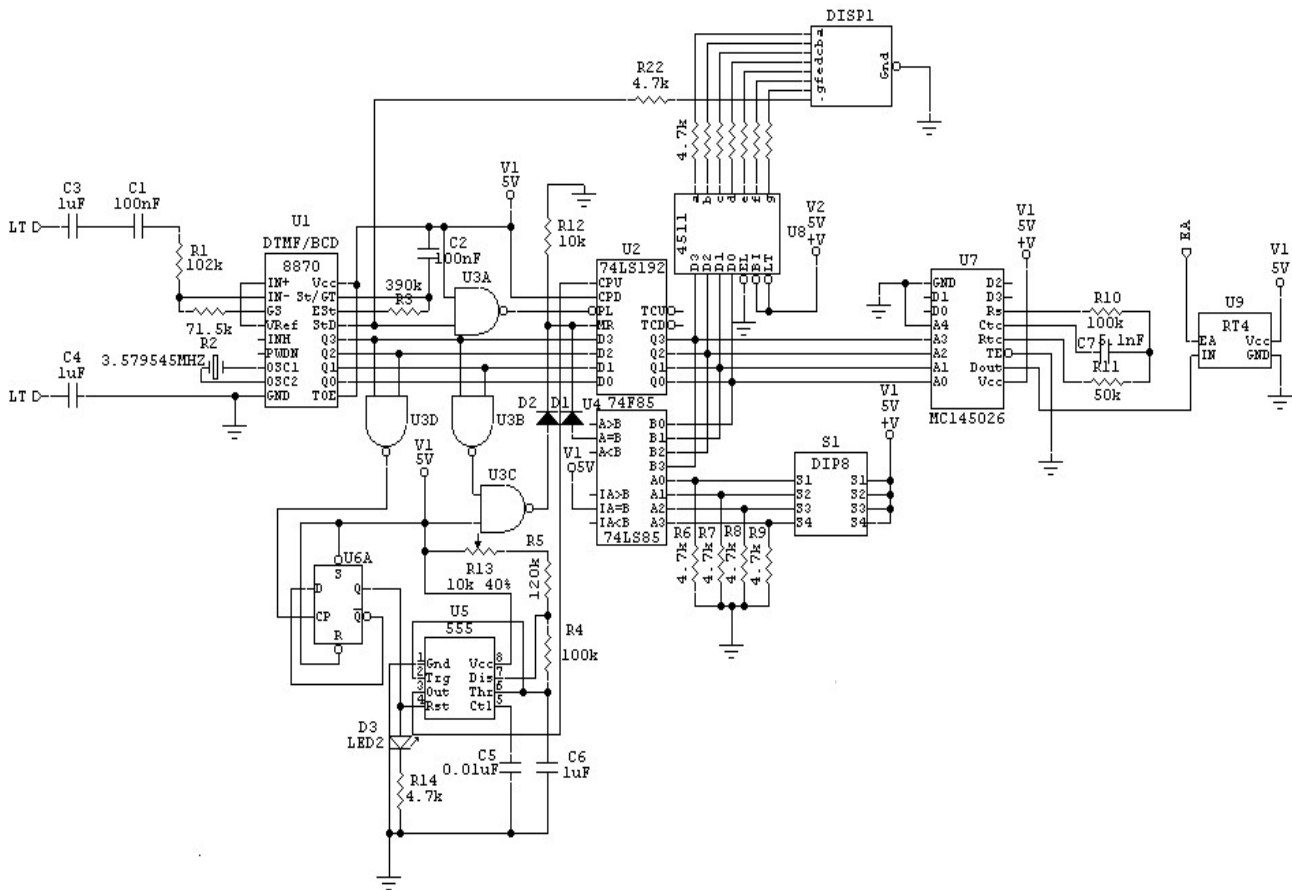


Figura 5 - Circuito elétrico do transmissor

Para uma melhor visão e comparação com o sistema de transmissão, segue na Figura 6 o circuito elétrico do receptor e selecionador de cargas.

Todo o circuito elétrico projetado para o SA-G&W estão representados nas Figuras 5 e 6.

Resultados

Primeiramente testou-se todo o aplicativo em ambiente fechado e aberto, e obviamente obtêm resultados mais expressivos em ambiente aberto, devido a não implacabilidade de estruturas metálicas, estruturas em concreto e etc.

O receptor foi planejado para realizar a automação de cargas com 12 VDC, fator que pode ser alterado facilmente no sistema de recepção, pois o receptor somente envia o número de dados referente ao equipamento, não sendo relevante

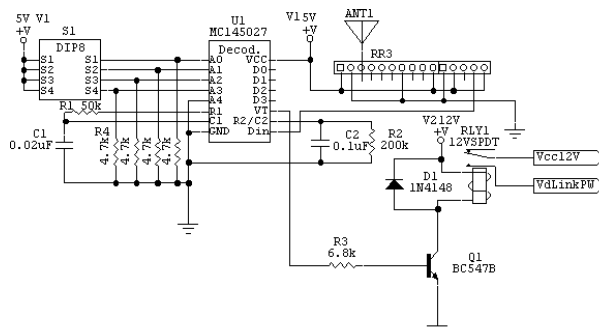


Figura 6 - Circuito elétrico do receptor

qual equipamento elétrico o receptor estará acionando, em suma, este projeto pode automatizar até 16 cargas (Quatro Bits de transmissão) como endereços pré-estabelecidos.

Com os resultados obtidos com o desenvolvimento do projeto foi possível provar a nova tendência no mercado de automação e robótica, que nada mais é do que a comunicação Wireless. Cada vez mais se desenvolve a precisão dos componentes de transmissão e recepção no mundo, fator que torna a tecnologia totalmente acessível aos estudantes e pesquisadores que desejam se aprofundar no assunto.

Discussão

Quando se trata de um sistema de transmissão Global, fato que permite usuários de qualquer parte do planeta realizar o controle de um específico sistema gera muitos questionamentos.

Primeiramente, onde a automação das cargas é feita por um aparelho telefônico, o maior questionamento criado foi à questão de o usuário automatizar um equipamento elétrico e não poder visualizar a ação. Outro ponto, muito citado, foi o custo da ligação quando se fazem interurbanos ou ligações internacionais, fatores em si, que tornam a tecnologia menos acessível.

Contudo, quando se tratou sobre automação de equipamentos utilizando uma linha telefônica, deve-se lembrar que a internet atualmente utiliza o sistema de telefonia para comunicação, e que facilmente podemos mudar a interface do projeto de um simples equipamento telefônico para um microcomputador.

Caso passe a utilizar novas interfaces, pode-se então solucionar dois problemas, primeiramente a realidade do usuário em visualizar o que ele está automatizando, utilizando um servidor dedicado a este projeto, podendo acoplar mini câmeras no ambiente e segundo o internauta tem todas as facilidades para acessar uma página ou um servidor específico de qualquer parte do mundo, pela rede mundial de microcomputadores sem custo adicional por distância.

Diretamente citando os itens técnicos do projeto, podemos mencionar que foi possível realizar a automação dos equipamentos a uma distância de 30 metros em ambiente fechado e 40 metros em ambiente aberto, valores aproximados. Outro ponto relevante é que em nenhum momento houve conflito na transmissão dos bits, os dados foram transmitidos e recebidos com sucesso, e a única questão às vezes em distâncias mais longas o receptor liga e desliga intermitentemente, fator que se deve prestar atenção para não danificar o equipamento sendo automatizado.

Conclusão

É de fato viável em termos de tecnologia e custo, atualmente criar projetos e interações ao redor do mundo todo, assunto que muitas multinacionais e centros de pesquisas vêm buscando hoje.

Quando se analisa aplicações para projetos em ambiente Wireless, monitorados por uma rede de telefonia, pode-se utilizar em sistemas de automação residencial como o projeto demonstrado, ou mesmo, aplicarmos a áreas da saúde, na qual, aumenta-se a interação entre profissionais de diferentes países, universidades, centros de pesquisa por um bem comum.

Referências

- ELECTROSOFTS - Conversor DTMF/BCD. Disponível em: <http://electrosofts.com/dtmf/index.html> 20/03/2008.
- MITEL NETWORKS - Circuito Integrado MT8870. Disponível em: <http://www.alldatasheet.com/datasheet-pdf/pdf/77085/MITEL/MT8870.html> 02/06/2008.
- MOTOROLA - Circuito Integrado Decoder MC145027. Disponível em: <http://www.ortodoxism.ro/datasheets/motorola/SC41343DW.pdf> 02/06/2008.
- MOTOROLA - Circuito Integrado Encoder MC145026. Disponível em: <http://www.datasheetcatalog.org/datasheet2/4/09g/y1ga79yr6l4igj17j3sggtsfy.pdf> 02/06/2008.
- SMARTHOME - Automação residencial. Disponível em: <http://www.smarthome.com/homeautomation.html> 15/04/2008.
- TELECONTROLLI - Módulo Transmissor. Disponível em: <http://www.telecontrolli.com/pdf/transmitter/rt4.pdf> 25/03/2008.
- TELECONTROLLI - Módulo Receptor. Disponível em: <http://www.telecontrolli.com/pdf/receiver/rr3.pdf> 25/03/2008.